

## **Straßenbeleuchtung**

LED - Straßenlampe "BRILLIANT" 8x3Watt	Seite	2
LED - Straßenlampe "BRILLIANT" 8x7Watt	Seite	3
LED - E27 15Watt Straßenbeleuchtung	Seite	4
LED - Straßenlampe E40 28Watt	Seite	5
LED - Straßenlampe "CLASSIC" 50Watt	Seite	6
LED - Straßenlampe "DIAMOND" 30Watt	Seite	7
LED - Straßenlampe "PLATINUM" 60Watt	Seite	8
LED - Traffic-Light "rot"	Seite	9
LED - E27 10Watt Straßenbeleuchtung	Seite	10
LED - E27 5Watt Straßenbeleuchtung	Seite	11

# LED-Straßenlampe BRILLIANT 8x3Watt

Artikel-Nr.: 1000357 kaltweiß



## Technische Daten

Lichtquelle	3Watt Highpoweredled
Anzahl LEDs	8
Stromverbrauch	30Watt
Powerfaktor	0,95
Socketyp	
Material	Aluminiumgehäuse
Gewicht	8,5 kg
Abmessung	590x235x50mm
Strahlwinkel	120°
Lumen	1800 lm
Farbtemperatur	4800~5200K
Input Volt	230V
Betriebstemperatur	<40°C
Einsatz bei Luftfeuchte	0~95%
Farbe	kaltweiß
Schutzart	IP65
Zertifikate	CE

## Zusatzinformation

Anzahl Verpackung	1 Stück
Abmessung Verpackung	730x300x135mm
Gesamtgewicht	9,1 kg



1.800Lumen  
Long lifetime  
30 Watt  
230 Volt



April 2009  
Version 1.0

Vorbehaltlich Druckfehler, alle Angaben sind ca. Angaben

## PLAN T

# LED-Straßenlampe BRILLIANT 8x7Watt

Artikel-Nr.: 1000350 kaltweiß



## Technische Daten

Lichtquelle	7Watt Highpoweredled
Anzahl LEDs	8
Stromverbrauch	64 Watt
Powerfaktor	0,95
Socketyp	
Material	Aluminiumgehäuse
Gewicht	8,5 kg
Abmessung	590x235x50mm
Strahlwinkel	135°
Lumen	3600 lm
Farbtemperatur	4800~5200K
Input Volt	230V
Betriebstemperatur	<40°C
Einsatz bei Luftfeuchte	0~95%
Farbe	kaltweiß
Schutzart	IP65
Zertifikate	CE

## Zusatzinformation

Anzahl Verpackung	1 Stück
Abmessung Verpackung	730x300x135mm
Gesamtgewicht	9,1kg



Vorbehaltlich Druckfehler, alle Angaben sind ca. Angaben

**PLAN T**



3.600Lumen  
Long lifetime  
64 Watt  
230 Volt



April 2009  
Version 1.0

# LED-Leuchtmittel E27-15 Watt (Straßenbeleuchtung)

Artikel-Nr.: 1000269 warmweiß

Artikel-Nr.: 1000283 kaltweiß



## Technische Daten

Lichtquelle	1 Watt Powerled
Anzahl LEDs	15
Stromverbrauch	15 Watt
Lamp base	E27
Material	Aluminiumgehäuse, Glas
Gewicht	380 g
Abmessung	D: 80mm H: 200mm
Strahlwinkel	120°
Lumen	750lm
Farbtemperatur	3000-4000K warmweiß 5000~7000K
Input	230 V
CRI	Ra > 70
Power Faktor	>= 0,9
Einsatztemperatur	-20°C bis 45°C
Luftfeuchtigkeit	10~95%
Farbe	warmweiß, kaltweiß
Schutzart	IP54
Zertifikate	CE, RohS
Information	keine UV und IR Strahlung kein Stroposkopeffekt

Anzahl im Umkarton	20 Stück
Abmessung Umkarton	595x496x250mm
Gesamtgewicht	8,5 kg

Einsetzbar als:

Hausbeleuchtung, Hängelampen und Universalleuchten (min. 90mm)  
Bürobeleuchtung, Festbeleuchtung, Parks, Arenen, Straßenlampen



Vorbehaltlich Druckfehler, alle Angaben sind ca. Angaben

**PLAN T**

# LED-Straßenlampe E40 28 Watt

Artikel-Nr.: 1000137 warmweiß

Artikel-Nr.: 1000279 kaltweiß



## Technische Daten

Leuchtquelle	BBE Emitter (1W)
Anzahl LEDs	28
LED-Leistung	28 Watt (ca. 150W)
Sockeltyp	E40
Material	Alu-Legierung und PC
Gewicht	1 kg
Abmessung	D: 90mm L: 275mm
Strahlwinkel	120°
primärer Lichtstrom	2500 lm
Lumen beibeh.	2300 lm
Lumen abgebend	2100 lm
Farbtemperatur	3000~4000K warmweiß 5000~7000K kaltweiß
Spannung	AC 85~264V
Betriebsspannung	24V DC
Frequenz	47~63 Hz
Einsatztemperatur	"-30°C~50°C
Einsatz Luftfeuchte	10~90%
Farbe	warmweiß, kaltweiß
Protection	IP60
Power Faktor	>0,9
LED-Leuchteffizienz	>=80lm/W
Lagertemperatur	10°C~85°C
Lebensdauer	überdurchschnittlich
Klirrfaktor	<20%
Hitzebeständigkeit	1,4°C / W
Farbindex (CRI)	Ra>75
Zertifikate	CE, RohS
Ausleuchtung	6m ->13,0 lux 8m->7,5 lux 10m ->4,5 lux, 12m ->3 lux

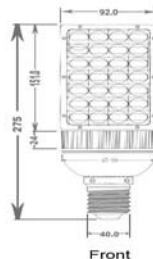
### Effektives Ausleuchtungsspektrum

H= 6m: 20x 8m

H= 8m: 26x10m

H= 10m: 33x13m

H= 12m: 40x16m



Vorbehaltlich Druckfehler, alle Angaben sind ca. Angaben

**PLAN T**

# LED-Straßenlampe "CLASSIC" 50 Watt warmweiß

Artikel-Nr.: 1000073 - 50 Watt  
 Artikel-Nr.: 1000070 - 20 Watt  
 Artikel-Nr.: 1000072 - 30 Watt  
 Artikel-Nr.: 1000074 - 80 Watt  
 Artikel-Nr.: 1000075 - 100 Watt  
 Artikel-Nr.: 1000076 - 120 Watt  
 jeweils warmweiß auf Lager



## Technische Daten

Lichtquelle	1W High Powered
Anzahl LEDs	50
Stromverbrauch	50 Watt
Lamp base	
Material	Aluminiumgehäuse
Gewicht	7,7 kg
Abmessung	530 x 260 x 140mm
Strahlwinkel	120°
Lumen	2750 lm
Farbtemperatur	3200 K warmweiß
Input	230 V
Betriebsspannung	230 V
Einsatztemperatur	<50°C
Luftfeuchtigkeit	0~95%
Farbe	warmweiß, kaltweiß
Protection	IP65
Zertifikate	CE, RohS
Zusatzinformation	



Vorbehaltlich Druckfehler, alle Angaben sind ca. Angaben

**PLAN T**

## LED-Straßenlampe "CLASSIC"

Modell / Artikel-Nr.:	Volt	Lumen	Lichtintensität	Strahlwinkel	Einsatztemp.	Abmessung
<b>20 Watt 1000070</b>	AC220V 40-60Hz DC 12-24V	>1200lm	10 lux bei 4m	120°	< 50°C	530x260x140mm
<b>30 Watt 1000072</b>	AC220V 40-60Hz DC 12-24V	>1650lm	10-12 lux bei 6m	120°	< 50°C	530x260x140mm
<b>50 Watt 1000073</b>	AC220V 40-60Hz DC 12-24V	>2750lm	6m - 29 lux 8m - 14 lux	120°	< 50°C	530x260x140mm
<b>80 Watt 1000074</b>	AC220V 40-60Hz	>4400lm	8m - 24 lux 10m - 16 lux	120°	< 50°C	820x310x200mm
<b>100 Watt 1000075</b>	AC220V 40-60Hz	>5500lm	10m - 20 lux 12m - 16 lux	120°	< 50°C	820x310x200mm
<b>120 Watt 1000076</b>	AC220V 40-60Hz	>6600lm	12m - 25 lux 14m - 20 lux	120°	< 50°C	820x310x200mm

Vorbehaltlich Druckfehler, alle Angaben sind ca. Angaben

**PLAN T**

# LED-Straßenlampe "DIAMOND" 30 Watt warmweiß

Artikel-Nr.: 1000143 - 30 Watt warmweiß

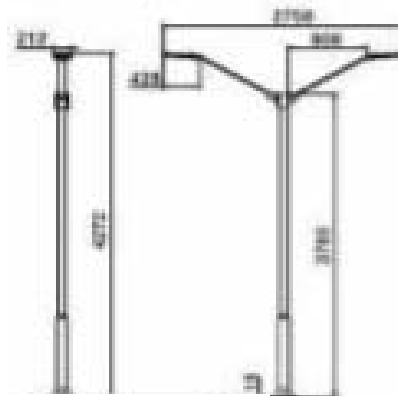
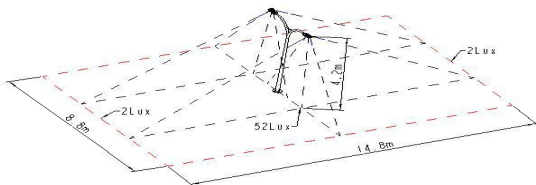


## Technische Daten

Lichtquelle	1W High Powered
Anzahl LEDs	30 Stück, 18 warm und 12 amber
Stromverbrauch	30 Watt
Lamp base	
Material	Aluminiumgehäuse
Gewicht	3,3 kg
Abmessung	428 x 212 x 60mm
Strahlwinkel	120°
Lumen	1800 lm
Farbtemperatur	2700 K
Input	230 V
Output	230 V
Einsatztemperatur	minus 20°C bis + 40°C
Luftfeuchtigkeit	10~95%
Farbe	warmweiß, neutralweiß und kaltweiß
Protection	IP63 Class III
Zertifikate	CE
Zusatzinformation	



Anzahl Verpackung	1 Stück
Größe Verpackung	430x220x65mm
Verpackungsgewicht	3,3 kg

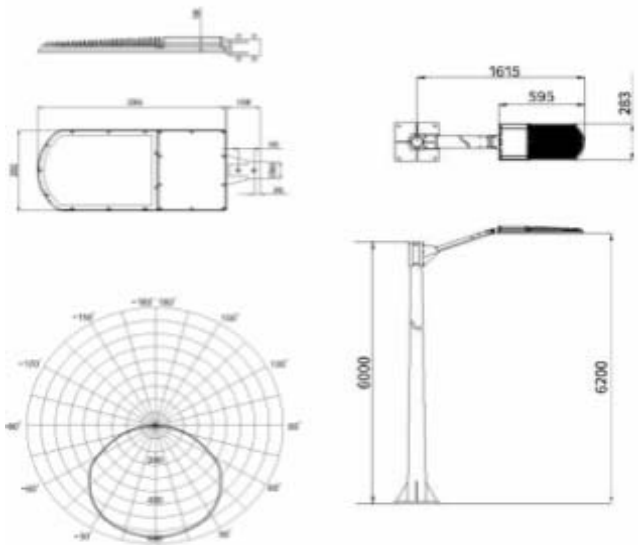


Vorbehaltlich Druckfehler, alle Angaben sind ca. Angaben

**PLAN T**

# LED-Straßenlampe "PLATINUM" 60 Watt

Artikel-Nr.: 1000229 kaltweiß 30Watt (ca.250W Halogen) 1000275 warmweiß  
 Artikel-Nr.: 1000230 kaltweiß 60Watt (ca.500W Halogen) 1000276 warmweiß  
 Artikel-Nr.: 1000231 kaltweiß 90Watt (ca.750W Halogen) 1000277 warmweiß  
 Artikel-Nr.: 1000232 kaltweiß 120Watt (ca.1000W Halogen) 1000278 warmweiß



## Technische Daten

Lichtquelle	1W High Powered
Anzahl LEDs	60
Stromverbrauch	78 Watt
Lamp base	
Material	Aluminiumgehäuse
Gewicht	15 kg
Abmessung	595 x 283 x 60mm
Strahlwinkel	120°
Lumen	3599 lm
Farbtemperatur	6000~7000K
Input	230 V
Betriebsspannung	24 V DC
Einsatztemperatur	<40°C
Luftfeuchtigkeit	0~95%
Farbe	kaltweiß
Protection	IP65
Zertifikate	CE, RohS
Zusatzinformation	abknickbarer Installationsarm optional
Anzahl Verpackung	1 Stück
Größe Verpackung	880x360x140mm
Verpackungsgewicht	Holzboxe 16,2 kg

Artikel-Nr.: 1000272 Installationsarm für 60W and 90W / Straßenlampe "Platinum"  
 Artikel-Nr.: 1000273 Installationsarm für 90W Straßenlampe "Platinum"  
 Artikel-Nr.: 1000274 Installationsarm für 120W Straßenlampe "Platinum"



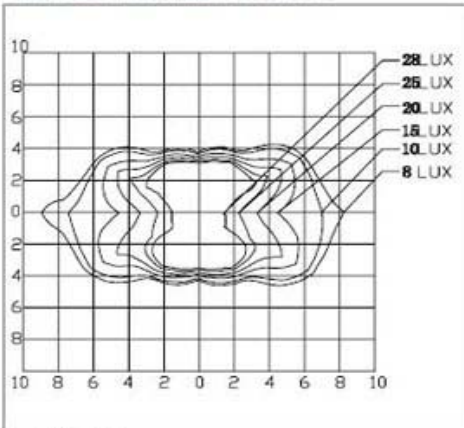
Vorbehaltlich Druckfehler, alle Angaben sind ca. Angaben

**PLAN T**



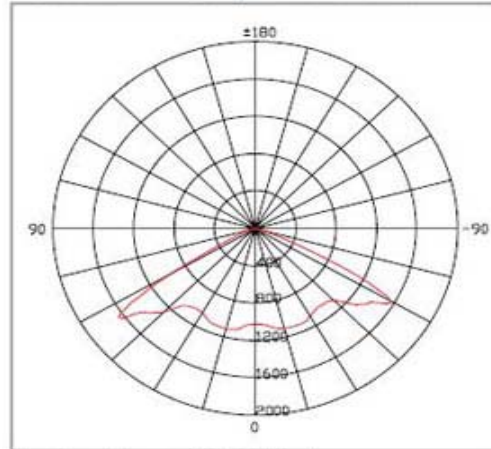
# Ausleuchtverhalten PLATINUM 60, 90 und 120 Watt

Plane iso-illuminance curve:



Height: 6M  
Max illuminance: 38.17 LUX

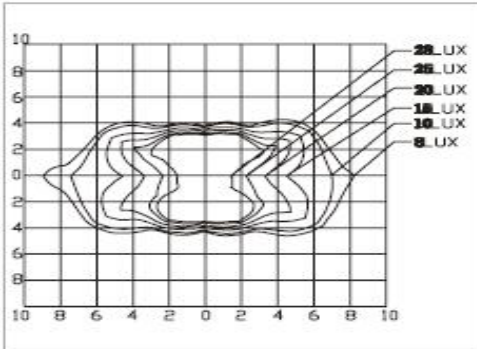
Luminous Intensity Distribution:



Max Luminous: 1639.49cd

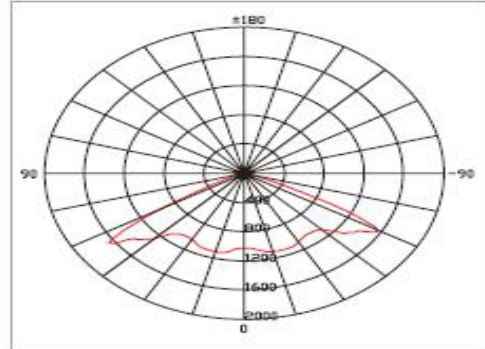
60 Watt

Plane iso-illuminance curve:

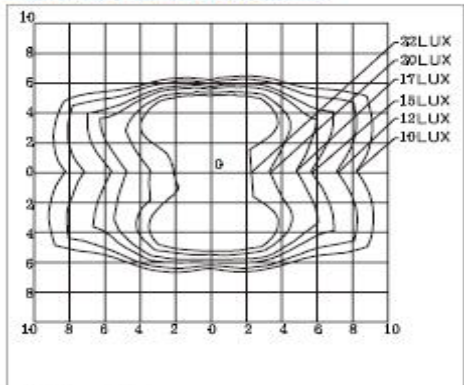


90 Watt

Luminous Intensity Distribution:

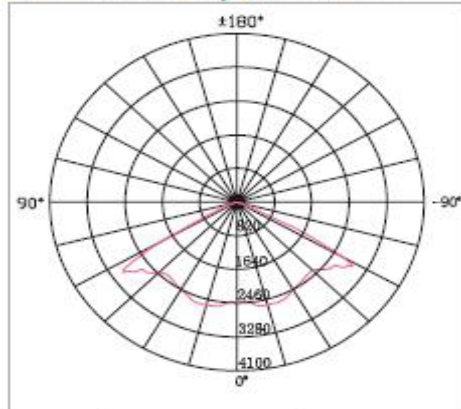


Plane iso-illuminance curve:



Height: 10M  
Max illuminance: 29.92 LUX

Luminous Intensity Distribution:



Max Luminous: 2996.78 cd

120 Watt

Vorbehaltlich Druckfehler, alle Angaben sind ca. Angaben

**PLAN T**

# LED-Traffic Light "rot"

Artikel-Nr.: 1000249 rot  
 Artikel-Nr.: 1000250 gelb  
 Artikel-Nr.: 1000251 grün



## Technische Daten

Lichtquelle	8mm LED
Anzahl LEDs	90
Stromverbrauch	7,2 Watt
Sockel	E27
Material	PC
Gewicht	900 g
Abmessung	D: 200mm H: 110mm
Strahlwinkel	60°
Lumen	150 lm
Farbtemperatur	
Input	230 V
Output	230 V
Einsatztemperatur	"-40°C~80°C
Einsatz Luftfeuchte	10~95%
Farbe	rot, gelb, grün
Protection	IP65
Zertifikate	CE, RohS
Zusatzinformation	

Anzahl Umkarton	1 Stück
Abmessung Umkarton	250x250x190mm
Gesamtgewicht	1 kg



Vorbehaltlich Druckfehler, alle Angaben sind ca. Angaben

**PLAN T**

# LED-Leuchtmittel E27-10 Watt (Straßenbeleuchtung)

Artikel-Nr.: 1000255 warmweiß

Artikel-Nr.: 1000256 kaltweiß



## Technische Daten

Lichtquelle	1 Watt Powerled
Anzahl LEDs	10
Stromverbrauch	10 Watt
Lamp base	E27
Material	Aluminiumgehäuse, Glas
Gewicht	320 g
Abmessung	D: 80mm H: 159mm
Strahlwinkel	120°
Lumen	500lm
Farbtemperatur	3000-4000K warmweiß 5000-7000K kaltweiß
Input	230 V
CRI	Ra > 70
Power Faktor	>= 0,9
Einsatztemperatur	-20°C bis 45°C
Luftfeuchtigkeit	10~95%
Farbe	warmweiß, kaltweiß
Schutzart	IP54
Zertifikate	CE, RohS
Information	keine UV und IR Strahlung kein Stroposkopeffekt

Anzahl im Umkarton	20 Stück
Abmessung Umkarton	595x496x250mm
Gesamtgewicht	7 kg

Einsetzbar als:

Hausbeleuchtung, Hängelampen und Universalleuchten (min. 90mm)  
Bürobeleuchtung, Festbeleuchtung, Parks, Arenen, Straßenlampen



Vorbehaltlich Druckfehler, alle Angaben sind ca. Angaben

**PLAN T**

# LED-Leuchtmittel E27-5 Watt (Straßenbeleuchtung)

Artikel-Nr.: 1000267 warmweiß

Artikel-Nr.: 1000282 kaltweiß



## Technische Daten

Lichtquelle	1 Watt Powerled
Anzahl LEDs	5
Stromverbrauch	5 Watt
Lamp base	E27
Material	Aluminiumgehäuse, Glas
Gewicht	140 g
Abmessung	D: 70mm H: 99mm
Strahlwinkel	120°
Lumen	250lm
Farbtemperatur	3000-4000K (warmweiß) 5000~7000K (kaltweiß)
Input	230 V
CRI	Ra > 70
Power Faktor	>= 0,9
Einsatztemperatur	-20°C bis 45°C
Luftfeuchtigkeit	10~95%
Farbe	warmweiß, kaltweiß
Protection	IP54
Zertifikate	CE, RohS
Information	keine UV und IR Strahlung kein Stroposkopeffekt

Anzahl im Umkarton	50 Stück
Abmessung Umkarton	714x538x228mm
Gesamtgewicht	6 kg

Einsetzbar als:

Hausbeleuchtung, Hängelampen und Universalleuchten (min. 90mm)  
Bürobeleuchtung, Festbeleuchtung, Parks, Arenen, Straßenlampen



5w



E27



Vorbehaltlich Druckfehler, alle Angaben sind ca. Angaben

**PLAN T**